

Date 日付 2022/3/21

Condition 路面  Carpet カーペット  Asphalt アスファルト

Track Situation 路面状況  Flat フラット  Bump バンピー

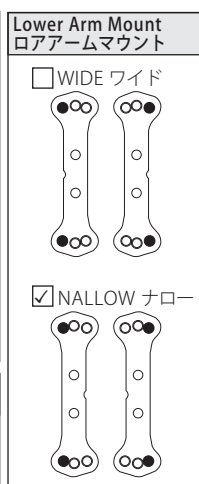
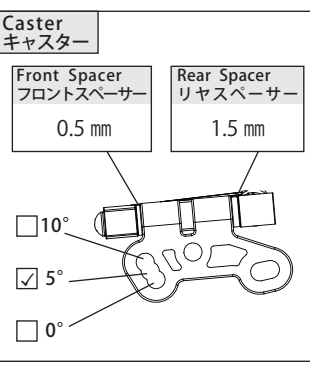
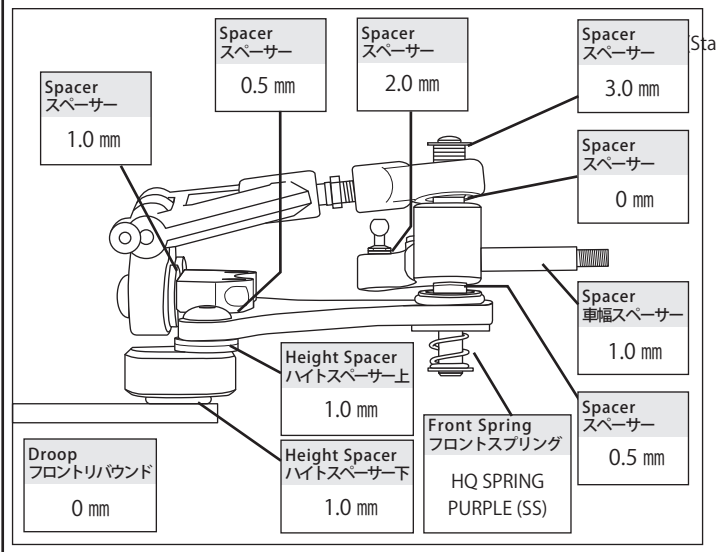
Track コース ラジコン天国 名古屋店

Traction 路面グリップ High 高い Medium 普通 Low 低い

Track Size トラックサイズ  Small  Medium  Large  X-Large

Driver ドライバー Takashi Kato

Temperature 気温 °C Humidity 湿度 %



Kingpin Oil キングピンオイル

HQ KINGPIN OIL SOFT

Upper Arm アッパーアーム

AK12C 標準 (Standard)

Upper Arm Block アッパーアームブロック

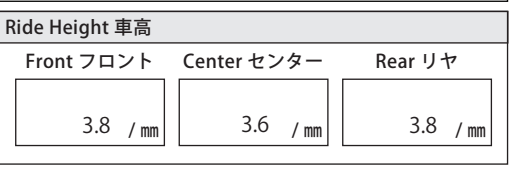
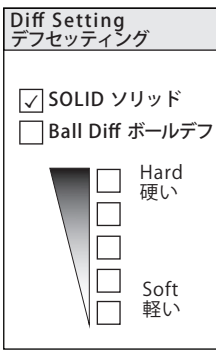
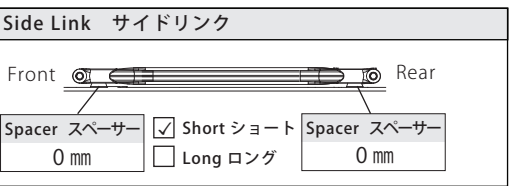
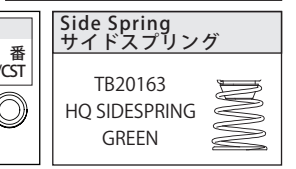
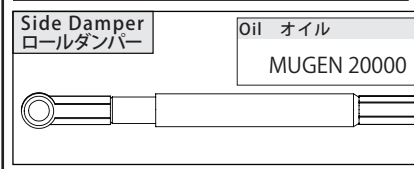
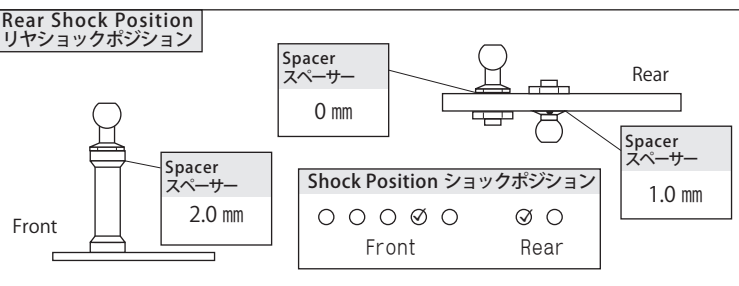
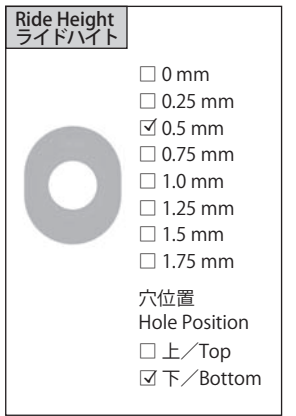
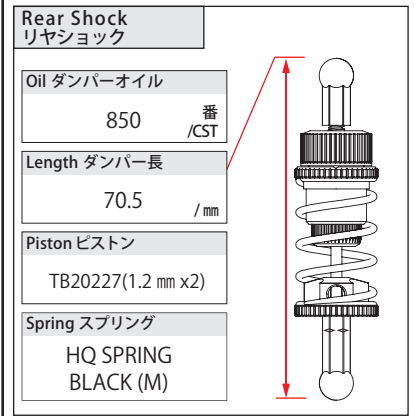
AK12C 標準 (Standard)

Lower Arm ロアアーム

AK12C 標準 (Standard)

Steering Block ステアリングブロック

AK12C 標準 (Standard)



Moter モーター / Timing 進角 MUCHMORE FLETA ZX21.5T ER / 21XR	Transmitter 送信機 SANWA M17
Spur Gear スパーギア / Pinion Gear ピニオンギヤ 64P 86T / 64P 47T	Receiver 受信機 SANWA RX-492
Battery バッテリー TRION 3800HV	Servo サーボ SANWA PGS-HR (Type2)
Electric Speed Controller スピードコントローラー HW	Servohorn サーボホーン XRAY
Body ボディ TeamBomber LMP-KETTER (UL 0.4 mm) 38 mm	Main Chassis メインシャシー Carbon 2.5 mm 標準 (Standard)
Body Mount Position ボディマウントポジション Front <input checked="" type="checkbox"/> Rear <input type="checkbox"/>	Lower Brace ロアブレース Carbon 2.5 mm 標準 (Standard)
	Back Plate バックプレート 標準 (Standard)

Tread トレッド	Front フロント 168 /mm	Rear リヤ 171.5 /mm
------------	--------------------	-------------------

Front フロント	Rear リヤ
Tire タイヤ TeamBomber HQ TIRE YELLOW MS	Tire タイヤ TeamBomber HQ TIRE ORANGE M
Diameter 直径 41.0 mm	Diameter 直径 42.3 mm
Wheel ホイール YOKOMO YELLOW	Wheel ホイール YOKOMO YELLOW
Tire Treatment トラクション Mighty gripper V3 YELLOW	Tire Treatment トラクション Mighty gripper V3 YELLOW
Additive Area 塗り巾 FL FR	Additive Area 塗り巾 RL RR
Time 時間 2 Minute	Time 時間 60 Minute

MEMO メモ TB20233U 軽量スプリングリテーナー (2mmオフセット)  
TB20230 チタンコートダンパーシャフト  
TB20264 フロントサスマウントプレート  
TB20265 アルミ製リヤホイールビス  
TB20266 キャスターブロックサポート  
TB20267 3D ボディバンパー  
TB20268 HQ フロントスプリングリテーナー

※SQUARE 製チタンビスセット使用  
TB60024 リップスボイラー 2mm 追加